



NÁVOD NA POKLÁDKU PODLAHY

XL LARGE 0,55 RIGID (Lepená)

POZOR!

Aby se předešlo barevným rozdílům, doporučuje se pro instalaci používat panely ze stejné výrobní šarže. Před instalací zkontrolujte číslo výrobní šarže, které je uvedeno na každém balení.

POZOR!

Před instalací pečlivě zkontrolujte, zda panely nemají vady materiálu, zejména vady dekorativního povrchu, mechanické poškození zámků, jakož i rozdíly v barvě nebo lesku. Rozdílná a měnící se struktura, letokruhy a suky dřeva, výskyt vybělených letokruhů nebo prasklin jsou designové prvky a nepovažují se za vady výrobku. Instalace panelů se považuje za převzetí výrobku a jakékoli poškození a/nebo barevné odchylky, ani výše uvedené designové odchylky, nejsou důvodem k jakékoli následné reklamaci týkající se výrobku.

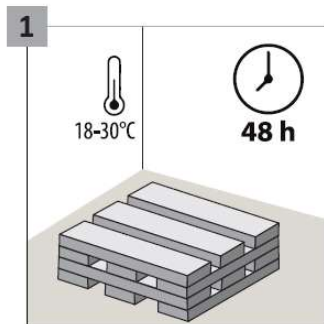
Před pokládkou se doporučuje uspořádat panely podle vzoru a odstínu a poté je instalovat ve střídavém pořadí, aby se dosáhlo uspokojivého jednotného přechodu z jednoho typu na druhý v místnosti. Pro dosažení nejlepšího vizuálního efektu by měly být panely vždy pokládány ve směru hlavního zdroje světla.

Otevřené obaly je nutné ihned použít (viz -> PŘÍPRAVA, oddíl 11).

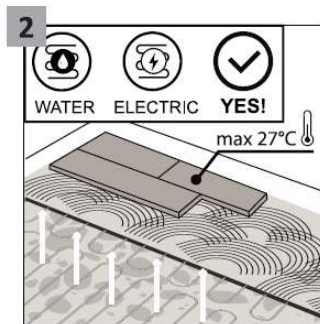
MONTÁŽ

PŘÍPRAVA:

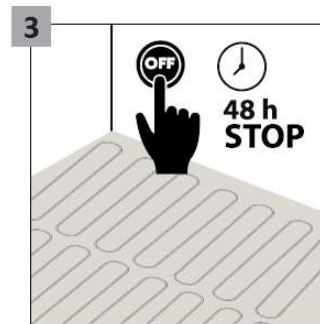
- teplota: 18-30°C
- vlhkost: 40-65%



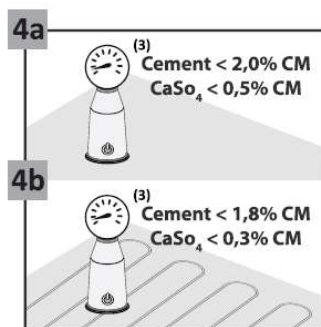
Doba aklimatizace musí trvat minimálně 48 hodin v místnosti, kde budou panely instalovány. Teplota v místnosti pro aklimatizaci musí být 18-30 °C. Pro usnadnění procesu aklimatizace umístěte maximálně 3 obaly na jednu vrstvu.



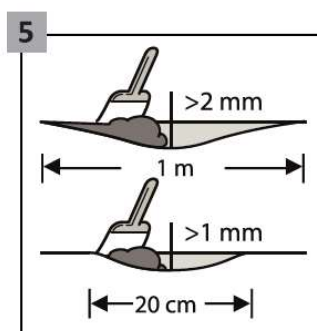
Podlahové panely lze použít na podkladech se zabudovaným podlahovým vytápěním (vodním nebo elektrickým), pokud je během provozu udržována maximální teplota povrchu podlahy 27 °C.



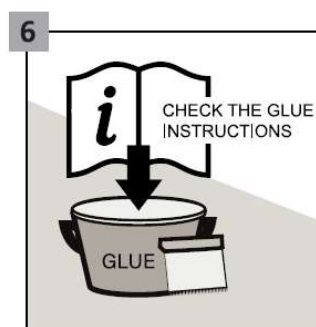
48 hodin před vypnutím podlahového vytápění a je nutné upravit teplotu podlahy na 18-20 °C nebo použít alternativní zdroj vytápění, aby byly dodrženy pokyny pro teplotu a vlhkost podkladu.



V případě cementového potěru musí být vlhkost podkladu před litím vyrovnávací hmoty nižší než 2,0 % a v případě anhydritového potěru nižší než 0,5 %. V případě instalace s podlahovým vytápěním musí být výše uvedené hodnoty 1,8 %, resp. 0,3 %.



Ujistěte se, že je podklad rovný. Jakékoli nerovnosti povrchu přesahující 1 mm na délce 20 cm nebo 2 mm na délce 1 m je třeba vyrovnat.

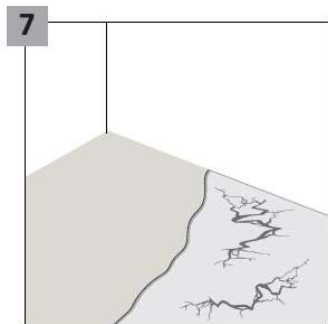


Před instalací si přečtěte a dodržujte pokyny výrobce lepidla týkající se přípravy povrchu, výběru typu stěrky a spotřeby lepidla.

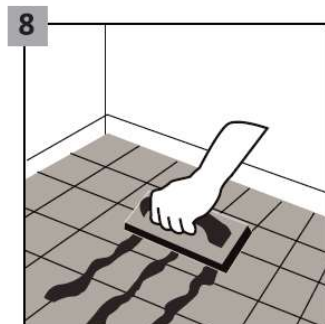
MONTÁŽ

PŘÍPRAVA:

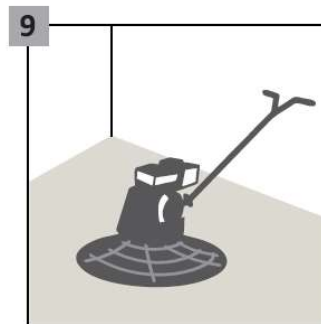
teplota: 18-30°C
vlhkost: 40-65%



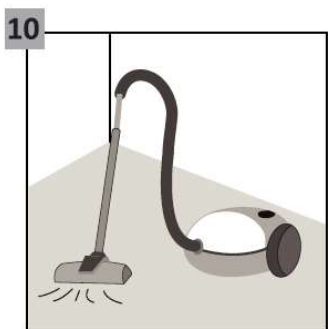
Typ podkladu, jeho kvalita a příprava, zejména nerovnosti, mají rozhodující vliv na výsledný efekt, proto je nutné podklad vyrovnat samonivelační stěrkou. V případě keramických obkladů a dlažeb nebo dřevěných podkladů (OSB desky, překližka) připravte podklad podle doporučení výrobce doporučeného lepidla.



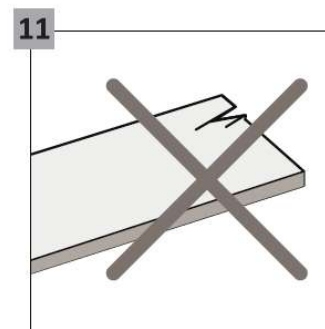
V případě pokládky na keramické dlaždice je třeba spáry dlaždic vyplnit odolnou spárovací hmotou. Kromě toho je třeba použít samonivelační stěrku, aby se dosáhlo hladkého povrchu s rovnoměrnou savostí.



Pokud je použita samonivelační stěrka, je třeba povrch obrousit, aby se vyrovnal a odstranila se vrchní vrstva kalu.



Těsně před instalací je třeba podklad důkladně vysát, aby se odstranily všechny nečistoty.



Všechny panely by měly být zkontrolovány před instalací a během ní za optimálních světelných podmínek. Neinstalujte vadné panely.

MONTÁŽ

POKLÁDKA PANELŮ:



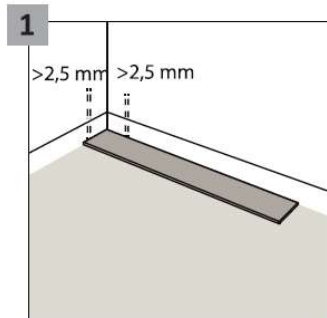
teplota: 18-30°C



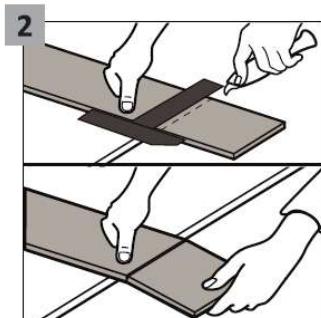
vlhkost: 40-65%



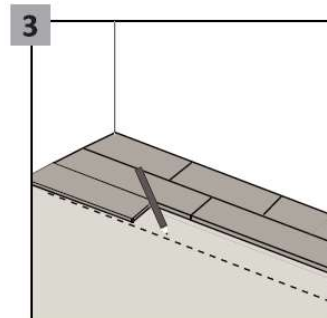
teplota podkladu min. 15°C



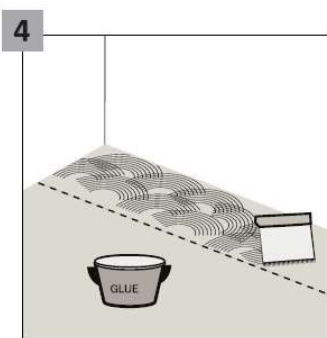
U stěn ponechte spáru minimálně 2,5 mm, abyste umožnili dilataci podlahy. Maximální plocha, kterou lze položit bez dodatečných dilatačních spár, je 200 m². Nad touto plochou vytvořte dodatečnou dilatační spáru a všechny dilatační spáry zvětšete na 5 mm. Maximální délka podlahové plochy v jednom směru, kterou lze položit bez dodatečné dilatace, je 20 m. Nad tuto délku vytvořte dodatečnou dilatační spáru a všechny dilatační spáry zvětšete na 5 mm.



Při dodatečném řezání podlahových panelů odřízněte horní vrstvu ostrým nožem a rychle odlomte část panelu položenou přes okraj. Kromě toho lze podlahové panely snadno řezat elektrickou pilou.



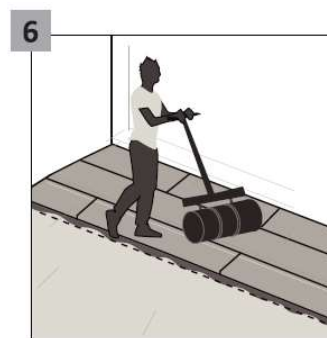
Nakreslete čáru tak, abyste pokryli část podkladu lepidlem o šířce tří řádků a maximální ploše 7 m pro lepení panelů. Pro dosažení nejlepších výsledků můžete začít instalaci od středu místnosti a pokračovat v pokládce ve dvou směrech.



Používejte pouze lepidla doporučená výrobcem podlahy. Panely musí být instalovány na mokré lože - po nanesení lepidla na podklad by měly být panely okamžitě položeny a zaválcovány. Upozorňujeme, že přebytečné lepidlo může vytékat mezi spoji panelů a být viditelné na povrchu podlahy a mělo by být odstraněno vlhkým hadrem.



Desky přilepte k podkladu tak, aby byly těsně u sebe a nezůstávaly mezi nimi mezery. Dodržení rovnoměrných rozestupů prvních dvou řad panelů ovlivní vizuální výsledek pokládky celé místnosti. Panely by se během instalace neměly ohýbat.

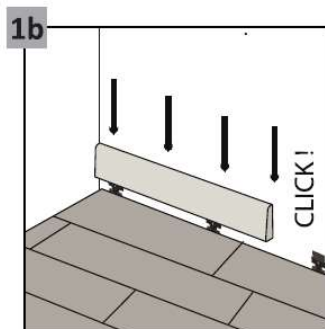
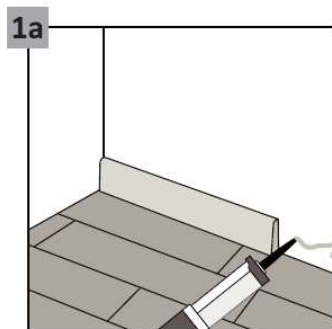


Okamžitě po položení tří řad desek je přesně a rovnoměrně přitlačte k podkladu pomocí 50kg válečku. Příliš pozdní válcování nebo nesprávné přitlačení na těžko přístupná místa může mít za následek nedostatečnou přilnavost panelů. Doporučujeme položenou podlahu po každých 50 m² znovu převálcovat. POZOR! Při použití silanových a polyuretanových lepidel - pokud se panely začnou během válcování rozpadat nebo lepidlo prosakuje spárami, počkejte 15-30 minut a válcování opakujte.

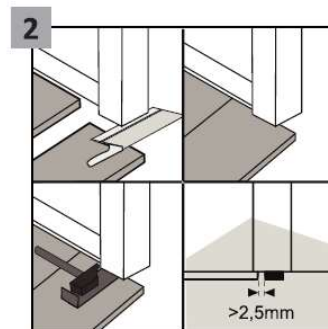
MONTÁŽ

DOKONČENÍ INSTALACE:

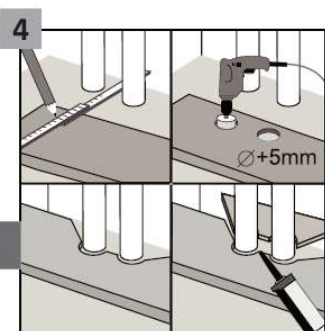
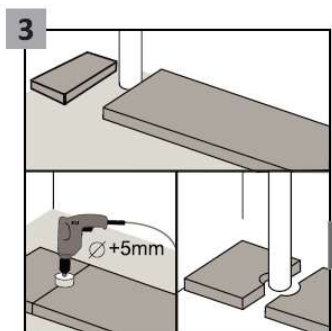
teplota: 18-30°C
vlhkost: 40-65%



Dilatační spáry podél stěn musí být zakryty ozdobnou lištou, která se instaluje pomocí lepidla nebo speciálních spon

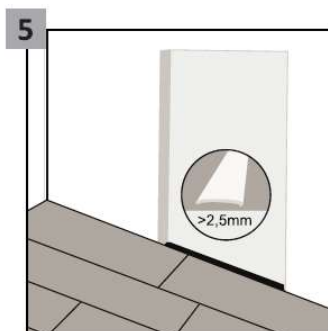


U dveří se doporučuje podřezat profily zárubní a ponechat volný prostor nad instalovaným panelem, aby nebyl omezen jeho možný pohyb.



V případě svislých trubek procházejících podlahovou konstrukcí ponechte kolem trubek volný prostor. Otvory pro trubky musí být drážkované, vyříznuté o průměru o 5 mm větším, než je průměr trubky.

Podobně postupujte i v případě většího počtu trubek v topném systému. Prvky vyříznuté z panelů musí být spojeny montážním lepidlem na plasty. Těžko přístupná místa je třeba dodatečně přitlačit malým válečkem.

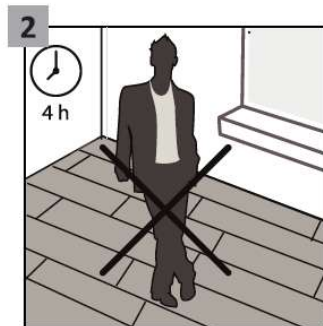
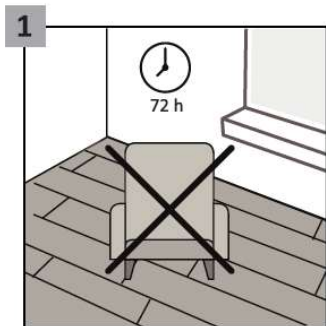


Napojení na přilehlé podlahové krytiny by mělo být opatřeno ozdobnými profily s ponecháním dilatačních spár stanovených výrobcem.

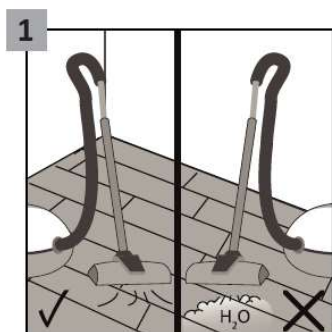
MONTÁŽ

POUŽITÍ A ÚDRŽBA:

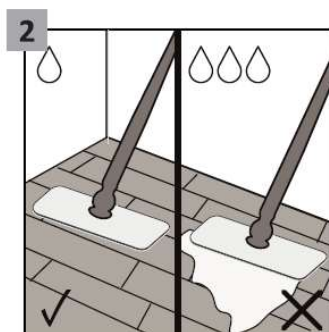
teplota: 18-30°C
vlhkost: 40-65%



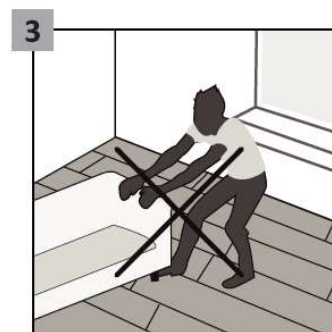
Pokud jsou panely instalovány pomocí lepidla, lze na podlahu pokládat těžké předměty až 72 hodin po nalepení, po 4 hodinách po nalepení lze po podlaze opatrně chodit.



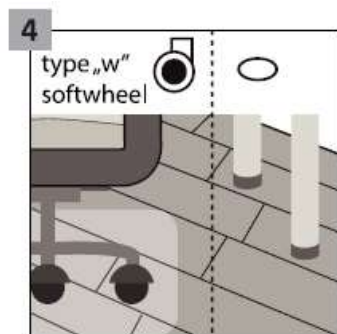
Podlahu z kolečky XL Large 0,55 RIGID (Lepená) lze čistit vysavačem, ale je zakázáno používat parní čistič.



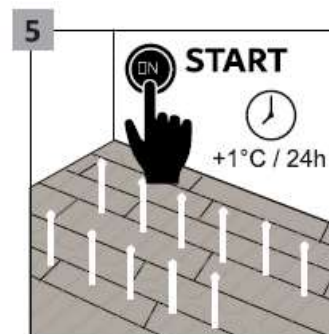
Podlahu z kolečky XL Large 0,55 RIGID (Lepená) lze čistit vlhkým mopem.



Pohyb těžkých předmětů po podlaze není povolen. Přemísťovat je lze pouze po jejich zvednutí.



Používejte kancelářské židle s kolečky typu W nebo použijte ochrannou podložku. Nohy nábytku musí být opatřeny ochrannými podložkami, které poskytují ochranu proti poškrábání, např. z plsti.



Podlahové vytápění zapněte až 48 hodin po položení podlahy v režimu postupného zvyšování teploty vzduchu v místnosti o 1 °C denně. POZOR! Maximální přípustná teplota povrchu podlahy je 27 °C.